



# 使用说明书

无油式真空泵&鼓风机

瑞旭无油式真空泵

**RX15**  
**RX25**  
**RX40**



## ⚠ 注意

- 本产品是工业用产品、请严格注意操作。
- 请仔细阅读本使用说明书后正确使用。
- 请一定保管好本使用说明书。

本使用说明书后附有保修书。  
请妥善保管


严禁注油

# 安全守则

## 使用上的注意事项（危险/警告）


### ⚠ 危险

误操作时,可导致使用者受重伤或死亡。

	<p><b>严禁吸入易燃、易爆气体</b> 切勿吸入易燃、易爆气体！另外，不要在易燃，易爆气体的环境下使用！否则，会造成爆炸、火灾！</p>
---	--

### ⚠ 警告

误操作时，可导致使用者死亡或受重伤。

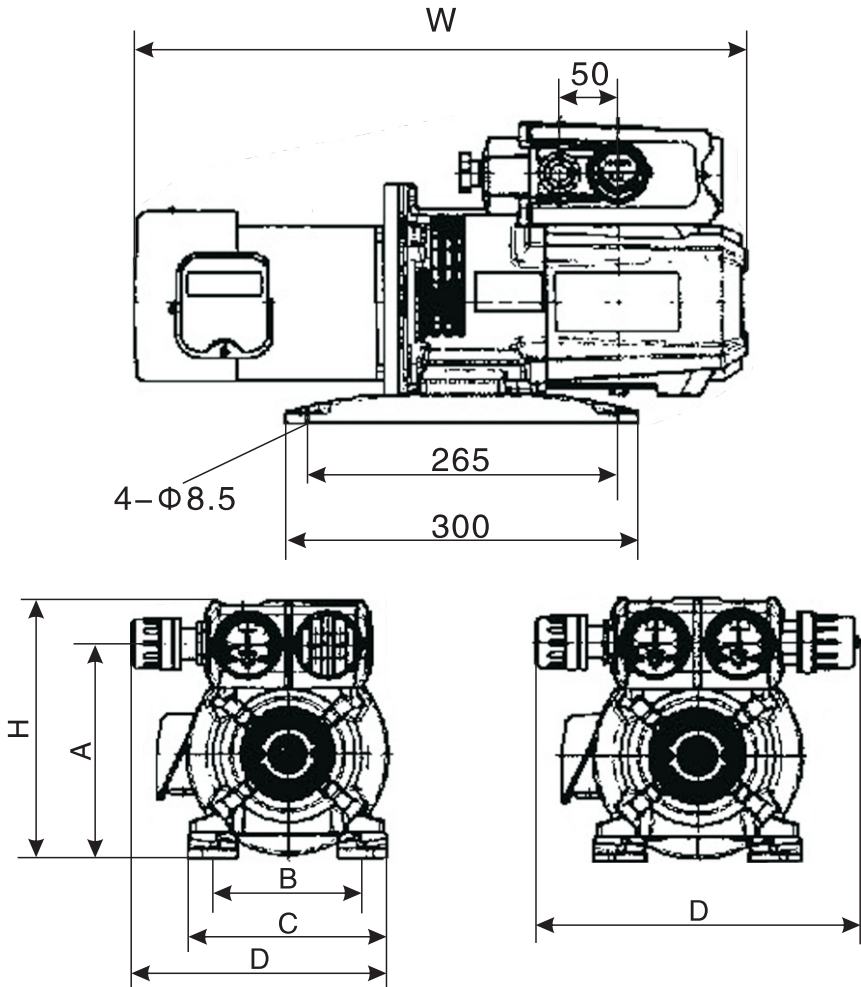
	<p><b>运转时禁止排气配管阻塞（B型及V.B型）</b> 运行时请不要把压力调器全关 或使出口排气管阻塞，否则，配管内的压力、温度异常上升时会造成配管、泵零部件损坏。</p> <p><b>禁止使用有机溶剂清洗元件</b> 清洗滤芯元件等污垢时，请勿使用香蕉水、酒精、挥发油、汽油、灯油等。否则会造成爆炸、火灾。</p> <p><b>绝对不要取下防护罩</b> 在使用时请绝对不要取下皮带罩，风扇罩。因传送带，皮带轮，风扇高速回转时会对手造成危害。</p> <p><b>绝对不要把手伸入回转部</b> 请不要把手伸入回转部，否则会切断手指，造成重大伤害。</p> <p><b>请勿弄破电源线</b> 请勿弄破电源线，或强硬弯曲、拉、捆等。另外，请勿将重物放在电源线上，以免电源线破损、造成触电、火灾。</p> <p><b>请勿洒水</b> 请勿直接往泵，电击上洒水，或用水洗。另外，请勿在水、液体能接触的地方使用。否则，会造成触电、火灾，引起故障。</p>
	<p><b>小心触电</b> 请勿用湿的手接触电源插头等电气零件。另外，请勿用湿手操作开关。否则，会造成触电事故。</p>
	<p><b>请勿改造</b> 请绝对不要改造，当自行改造时即不属于保修对象。</p>
	<p><b>请一定设置保护装置</b> 请专业人员设置漏电保护器。如不设置的话，会引发触电、火灾。另外，还请设置过负荷保护器（热动继电器）。如不设置的话，会因过负荷而造成故障或火灾。</p>
	<p><b>注意烫伤</b> 真空泵、散热器表面，排气后及排气侧配管表面温度很高，请勿接触。否则，会造成烫伤。</p>



# 故障·异常的区分方法及处理方法

现象	原因	处理
真空度不上升	过滤器芯被灰尘堵塞，不吸入空气	请拆下过滤器芯，用压缩空气等除去。产生污垢时，请更换为新品。
	油进入泵内，滑片飞不出来	请向销售店或服务人员咨询。
	有异物混入泵内，滑片飞不出来	
	因吸入水分等而导致泵内部生锈，滑片飞不出来	
	因泵内部结露而导致滑片飞不出来	
	测量仪器发生故障	请更换测量仪器。
	过滤器罩、配管、空气箱等不够紧固，有空气泄露	请向销售店或服务人员咨询。
	联轴节的固定螺栓产生松动	请向销售店或服务人员咨询。
	因电机故障而导致泵的转速下降	
	滑片破损	
滑片磨损		
异常音或测量仪器脉动时	压力在使用范围以外，故发出异常音	请使压力恢复使用范围。
	排气压力过高，而发出异常音	调节排气阻力，使排气压力恢复正常。
	因联轴节位置偏移而产生异常音	请向销售店或服务人员咨询。
	因电机烧损等而产生异常音	
	各部的安装螺栓松动，而产生异常音	
	测量仪器发生故障	请更换测量仪器
	过滤器芯被灰尘堵塞，不吸入空气	请取下过滤器芯，用压缩空气等除去。产生污垢时，请更换为新品。
	油进入泵内，滑片飞不出来	请向销售店或服务人员咨询。
	因泵内部结露，滑片飞不出来	
	异物混入而造成滑片破损	
异物混入而造成滑片破损		
泵停止运转时	压力在规格范围以外，转子与泵体碰磨，卡死	
	电气系统不良	

# 外形尺寸图



型号 Type	H	D	W	A	B	C
RX 15-V-03	260	254	510	224	170	198
RX 15-VB-03	260	254	510	224	170	198
RX 25-V-03	260	254	530	224	170	198
RX 25-VB-03	260	254	530	224	170	198
RX 40-V-03	260	254	610	224	170	198
RX 40-VB-03	260	254	610	224	170	198

# 本机最佳性能守则

## 运转前确认

- 吸入气体不能时腐蚀性及爆炸性气体,无蒸汽、结露,并以灰尘较少的常温常湿清洁空气作为标准。  
※常温: 0~40℃  
※常湿: 60%±20% (JIS Z 8703)
- 严禁逆向旋转运行。
- 无油式真空泵的环境温度请控制在0~40℃范围内。  
另外,请确保泵内部无结露。
- 请避免油、水、灰尘、雨等侵入泵内,或溅到泵。  
另外,切勿进行注油。
- 请在规格压力以下使用。

## 点检与保养

### 过滤器芯的清扫

#### 1. 过滤器芯的清扫

过滤器芯被灰尘堵塞网眼时,请拆下过滤器芯,用压缩空气等进行清扫。  
另外,过滤器芯若有污垢,请更换为新品。

点检周期	点检内容
每周 1 次	有无灰尘、污垢

#### 2. 调节阀的清扫

(真空调节阀、压力调节阀)

调节阀的座面如有明显污垢,功能会下降。请定期拆分,除去各部件上的污垢。

点检周期	点检内容
每月 1 次	拆分清扫

#### 3. 配管的点检

请点检配管系统有无漏气、堵塞、紧固部松动等异常。  
请切实拧紧过滤器罩的星形把手。

点检周期	点检内容
每月 1 次	漏气、堵塞、紧固部松动等

# 使用方法（运转方法）

## 运转前确认/运转方法

### 运转前确认

- 请遵照室内线规定设置漏电断路器。  
※请委托专业人员进行设置。
- 请务必设置过载保护装置（热动继电器等）。设定值对于电机铭板中记载的额定电流值，**V** 规格为 **100%**，**B**、**VB** 规格为 **110%**。
- 长时期停止运转时，请务必在切断电源的状态下轻轻转动旋转部（风扇、电机风扇等），确认轴旋转后再投入使用。
- 真空压力表属于抗冲击力较弱的部件，请注意避免碰撞或掉落。  
（附真空压力表时）
- 在比泵的保管场所温度高出 **10℃** 以上的场所使用时，请在使用场所至少放置 **2** 小时，在使用前消除温差。如产生结露、结露水侵入泵的内部，会导致生锈、转子卡死、滑片飞不出等故障。

## 运转中的使用压力范围/停止方法

### 运转中的使用压力范围

	k P a		K R F 1 5	K R F 2 5 · K R F 4 0
■作为真空泵使用时(V型)	常用真空度	推荐(※1)	≤ 6 0	
		最高(※2)	7 5	8 0
■作为鼓风机泵使用时(B型)	常用 排气压力	推荐(※1)	≤ 6 0	
		最高(※2)	7 0	
■作为真空泵及鼓风机泵使用时(V·B型)	常用压力	推荐(※1)	真空度与排气压力合计 ≤ 6 0	
		最高(※2)	真空度与排气压力合计 为 7 5	真空度与排气压力合计 为 8 0

※1 推荐真空度·压力：可发挥无油式真空泵最佳性能（使用寿命、运转音等）的真空度与压力。无需较高的真空度与压力时，建议在本真空度与压力以下使用。

※2 最高真空度·压力：无油式真空泵可连续使用的上限真空度与压力。请避免超出本真空度与压力使用，否则会引发故障。

※ 若超出使用压力使用，不仅会缩短使用寿命，同时也会引发故障或导致事故发生。

※ 其他使用情况时，请向本公司或本公司的销售店咨询。

### 停止方法

切断电源开关。

# 保管（长期不使用时）

## 保管方法/保管场所

### 保管方法

在泵到货后有一段时期不使用，或此前用过的泵长时期不使用时，请妥善保管，以防生锈。

每半个月运转15分钟

### 保管场所

1. 保管在室内，在泵上罩上盖板，以防水和防灰尘。
2. 请保管在不被水、油溅到和无灰尘的场所。
3. 请保管在干燥、清洁的场所。
4. 请保管在通风良好的场所（环境温度在 40℃ 以下的场所）。
5. 请保管在不会产生腐蚀泵的氯气、亚硫酸气体等有害气体的场所。
6. 为了防止泵生锈，请务必保管在不易受潮的场所。

## 售后服务

- 该产品属“工业用”设备。使用时请充分注意。
- 请您在仔细阅读本使用说明书之后正确加以使用。
- 请您务必妥善保管使用说明书。

### ■关于保修

- 保修期内请妥善保管卷尾的保修书。
- 有时即使在保修期内，也有偿提供消耗类零部件等。请您仔细阅读保修书。
- 过了保修期后属于有偿维修。根据修理部位及修理内容、使用年数，有时会建议购买新的设备，请您向销售店咨询。



# 保 修 书

## 1. 保修期

自购买日起 1 年时间。但运转时间不多于 5,000 小时。

## 2. 非适用项目(以下项目不属于保修范围内)

- (1) 消耗类零部件。(点检及定期更换类零部件)
- (2) 因使用不注意、误使用、管理不当而引发的故障。

(超出规格范围使用、未参照使用说明书使用。在异常环境条件下使用等)

- (3) 因火灾、浸水、雷击、异常电压等非可抗灾害而引发的故障。
- (4) 经非本公司或本公司指定的服务人员修理、改造引起的故障。
- (5) 使用中产生的划痕、劣化等外观的变化。
- (6) 因故障引起的二次损害。

(无法使用产品，作为损失、不便、商业损失等的附随性或结果发生的损害等)

(注)发生故障、事故时，请您务必与销售店取得联系，告知机器型号、制造编号等信息。

浙江省平阳县万全镇郑楼工业区创业路14号 电话:0577-58189636

平阳瑞旭真空设备有限公司

# 平阳瑞旭真空设备有限公司

## 合格证

产品名称\_\_\_\_\_

规格型号\_\_\_\_\_

检验日期\_\_\_\_\_

检验员\_\_\_\_\_

数量\_\_\_\_\_

联系电话：0577-58189636  
13757880140

便利备忘(为便于随时查询，请填写以下表格)

购买日期		制造编号	
销售店名		店名	
		电话 (	)